

HIL è utilizzato con successo da SPA quotate in borsa operanti in ambito aeronautico e automotive.

## FORMAZIONE DEL PERSONALE CON LA REALTÀ VIRTUALE

HIL È IL SOFTWARE PER LA FORMAZIONE E L'AGGIORNAMENTO DEL PERSONALE TECNICO ATTRAVERSO L'USO DELLA REALTÀ VIRTUALE E DEI VIDEO INTERATTIVI



REALTÀ VIRTUALE E VIDEO INTERATTIVI

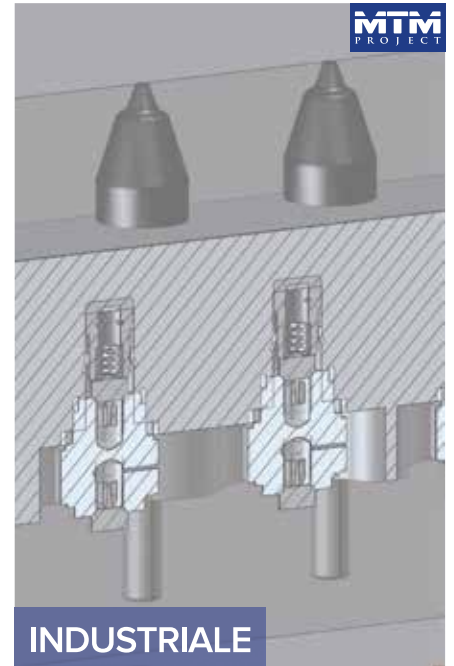
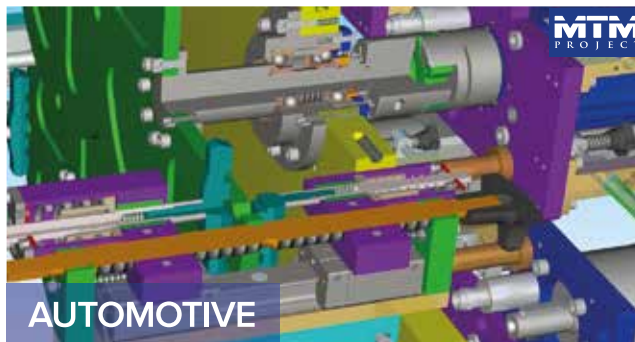
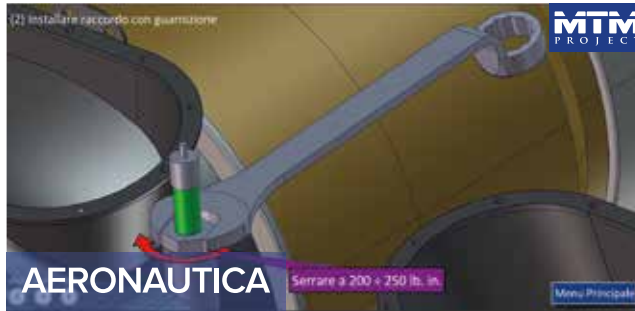


GESTIONE DOCUMENTALE



MULTIPROFILO E MULTIUTENTE

### ESEMPIO DI FORMAZIONE VIRTUALE:



### ACCESSIBILITÀ:



WEB



DESKTOP



MOBILE



SU CLOUD

## ESEMPI DI APPLICAZIONI HIL NEL CAMPO AUTOMOBILISTICO

### VANTAGGI



Azzera i tempi ed i costi di apprendimento

Permette la formazione multilivello degli operatori



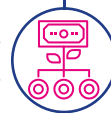
Autoformazione e E-learning

Permette la condivisione e la conservazione del Know How all'interno dell'azienda



Rende immediato il trasferimento tecnologico agli operatori

Migliora l'organizzazione del personale



### ESEMPIO DI FORMAZIONE VIRTUALE NEL CAMPO AUTOMOBILISTICO:

